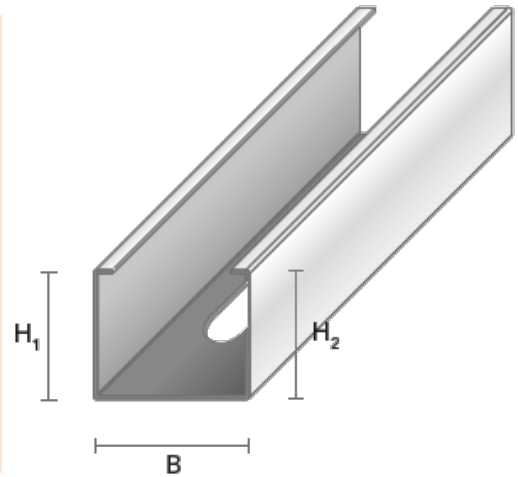


FR vertikaalprofiil

Toodetud vastavalt EN 14195 : 2014



KIRJELDUS:

FR tugevdatud vertikaalprofiil on valmistatud 1,2 mm kuumtsingitud terasest.

Profiilil on 50 mm servad. Profiilid on varustatud avadega kaablite ja torude läbiviikude jaoks.

Profiilid on pakendatud puitlusele ja kinnitatud plastikust pakkelitidega

ESITLUS

Tuleklass	A1
Murdetugevus	270 – 500 MPa
Ohtlikud ained	NPD
Keskkonnaklass	C1
Materjal	Teras DX51D
Pinnakate	Zink 100 Gr/m ²

TOODE	PIKKUS mm	PAKK tk	ALUS tk
FR66/50	3000	4	160
FR70/50	3000	4	160
FR95/50	3000	4	120
FR120/50	3000	4	100

KASUTUS:

FR vertikaalprofiili kasutatakse karkassipostidena koos Profiline FSK horisontaalprofiilidega kõrgete või suurt koormust taluvate vaheseinte teraskarkassi ehitamiseks.

Karkass kaetakse kipsplaadi või muu plaatmaterjaliga vastavalt vajadusele või esitatud nõuetele.

Profiile saab vajaduse korral mõõtu lõigata plekikäärudega või metallisaega.

Profiile võib ladustada kuivas ja puhtas keskkonnas.

Terase jäägid on 100% taaskasutatavad.

TOODE	A	B	C
FR66/50	50	66	50
FR70/50	50	70	50
FR95/50	50	95	50
FR120/50	50	120	50