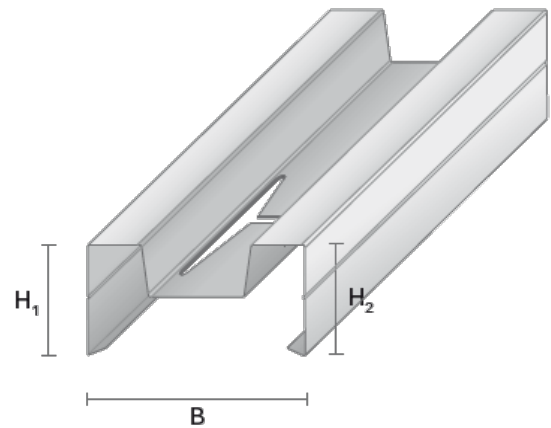


AVP akustiline vertikaalprofiil

Toodetud vastavalt EN 14195 : 2014



KIRJELDUS:

AVP akustiline vertikaalprofiil on valmistatud 0,45mm kuumtsingitud terasest. AVP profiil on loodud vaheseinte kõrgendatud helisummutus nõuete täitmiseks.

Profiili sigma kujuline ristlõige vähendab tõhusalt heli ülekandumist. Profiilil on asümmeetriline ristlõige mis võimaldab vajadusel profiilide jätkamist.

40mm servadele on sisse valtsitud karestus ja keskjoon, et lihtsustada kruvide paigaldust ja plaatide kohale sobitamist.

Profiilid on varustatud H-kujuliste avadega kaablite ja torude läbiviikude jaoks.

Profiilid on pakendatud puitlusele ja kinnitatud plastikust pakkelitidega

ESITLUS

Tuleklass	A1
Murdetugevus	270 – 500 MPa
Ohtlikud ained	NPD
Keskonnaklass	C1
Materjal	Teras DX51D
Pinnakate	Zink 100 Gr/m ²

KASUTUS:

AVP vertikaalprofiili kasutatakse karkassipostidena koos Profiline SKE ja SKT horisontaalprofiilidega kõrgendatud helisummutus nõuetele kergvaheseinte teraskarkassi ehitamiseks.

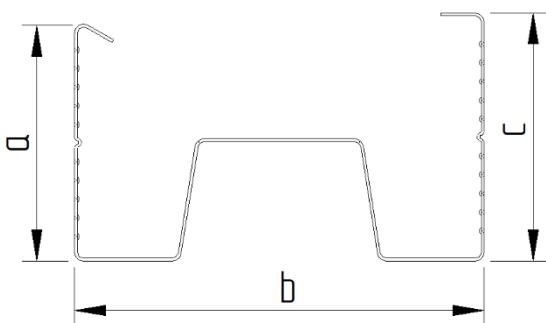
Karkass kaetakse kipsplaadi või muu plaatmaterjaliga vastavalt vajadusele või esitatud nõuetele.

Profiile saab vajaduse korral mõõtu lõigata plekikäärudega või metallisaega.

Profiile võib ladustada kuivas ja puhtas keskkonnas.

Terase jäägid on 100% taaskasutatavad.

TOODE	PIKKUS mm	PAKK tk	ALUS tk
AVP66/40	2700; 3000; 3600	8	144
AVP70/40	2700; 3000; 3600	8	144
AVP95/40	2700; 3000; 3600	8	120
AVP120/40	2700; 3000; 3600	4	96



TOODE	A	B	C
AVP66/40	40	66	40
AVP70/40	40	70	40
AVP95/40	40	95	40
AVP120/40	40	120	40