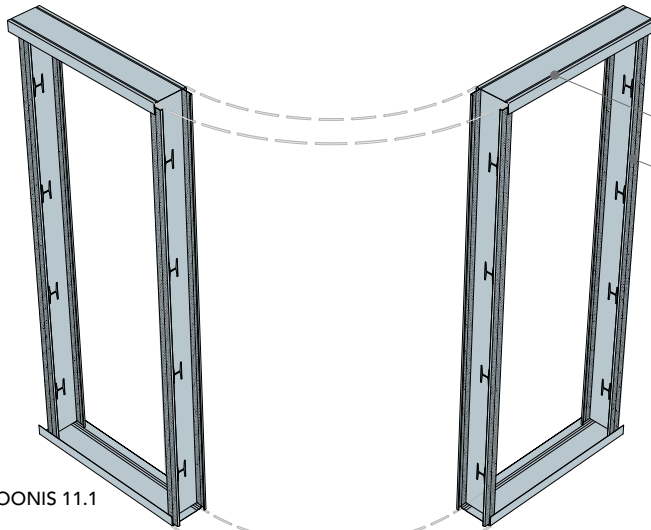




# LAHENDUSED SEINTELE

## 11. KAARSEINAD

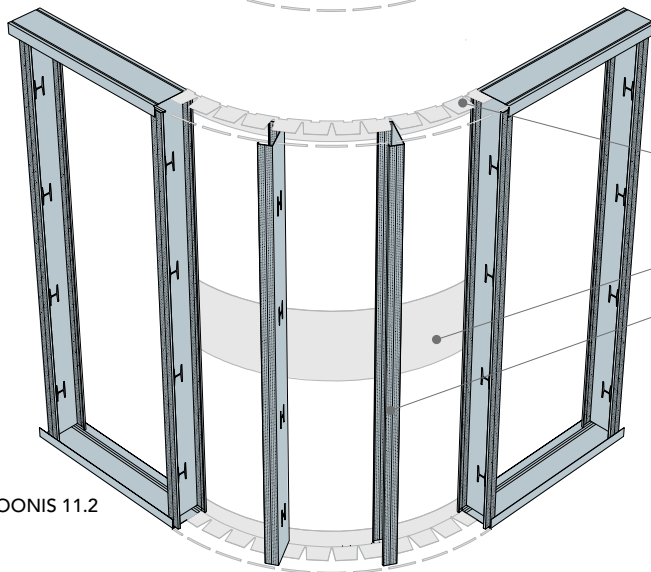


JOONIS 11.1

HP 42...120

VP 42...120

Kõigepealt märkida  
HP-profilide vahele kaare  
raadius.



JOONIS 11.2

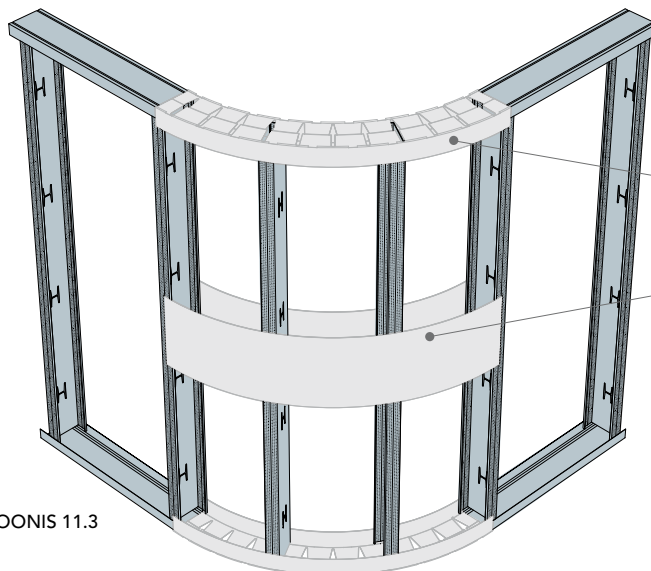
L 50/50 sälgudega,  
raadiuse järgi painutatud

tugiplekk 0,5x200 mm,  
painutatud raadiuse järgi

VP 42...120

Sisemine L 50/50 sälgutatakse  
ja painutatakse raadiuse järgi.

Kinnitatakse VP-profiil ja  
sisekaare tugiplekk.



JOONIS 11.3

L 50/50 sälgudega,  
raadiuse järgi painutatud

tugiplekk 0,5x200 mm,  
painutatud raadiuse järgi

Välimine L 50/50 sälgutatakse  
ja painutatakse raadiuse järgi.